

Rancang Bangun Sistem Informasi Reservasi Hotel Berbasis Web dengan Framework Codeigniter (Studi Kasus CV. BSB Travel)

Friska Dian Lolo Tandilian¹, I Made Adi Purwantara², Naser Jawas³

STMIK STIKOM Bali

Jl. Raya Puputan No. 86 Renon Denpasar

e-mail: tandilian.friska@yahoo.com¹, adi@stikom-bali.ac.id², naser.jawas@stikom-bali.ac.id³

Abstrak

Kepariwisata di Indonesia pada saat ini telah tumbuh dan berkembang menjadi salah satu pemasukan devisa bagi negara. Indonesia memiliki potensi yang besar di bidang pariwisata. Salah satunya adalah Pulau Bali. Pulau Bali merupakan salah satu pulau di Indonesia yang memiliki tempat wisata yang sangat banyak dan merupakan salah satu tujuan wisata yang tak pernah bosan untuk dikunjungi. Dengan melihat perkembangan teknologi informasi saat ini menjadi hal yang sangat penting bagi CV. BSB Travel untuk meningkatkan sebuah layanan informasi kepada konsumen untuk memberikan kemudahan-kemudahan dalam melakukan reservasi kamar hotel berbasis web sebagai media informasi dan promosi. Pembuatan aplikasi ini menggunakan bahasa pemrograman PHP dengan framework Codeigniter dan MySQL sebagai perancangan database.

Kata kunci: Reservasi, Framework Codeigniter, Sistem Informasi Pariwisata, MySQL, Database.

Abstract

Tourism in Indonesia at this time has grown and developed into one of the foreign exchange earnings for the country. Indonesia has a great potential in the field of tourism. One of them is the island of Bali. Bali is one of the islands in Indonesia which has many tourist attractions and is a tourist destination that never bored to visit. By looking at the development of information technology is currently a very important thing for CV. BSB Travel to improve an information service to consumers to provide easiness of doing a web-based hotel room reservation as a medium of information and promotion. Making this application using the programming language PHP and MySQL Codeigniter framework as database design.

Keywords: Reservation, CodeIgniter Framework, Tourism Information System, MySQL, Database.

1. Pendahuluan

Kepariwisata di Indonesia pada saat ini telah tumbuh dan berkembang menjadi salah satu pemasukan devisa bagi negara. Indonesia memiliki potensi yang besar di bidang pariwisata, ini bisa dilihat dari indahnya berbagai macam pemandangan alam, kebudayaan dan sejarah bangsa, festival-festival dan upacara-upacara daerah yang unik, berbagai macam seni lukis, dan kerajinan tangan, dan banyaknya tempat yang sangat menarik para wisatawan domestik maupun mancanegara yang ingin mengunjungi daerah-daerah wisata tersebut.

Salah satunya adalah Pulau Bali. Pulau Bali merupakan salah satu pulau di Indonesia yang memiliki tempat wisata yang sangat banyak dan merupakan salah satu tujuan wisata yang tak pernah bosan untuk dikunjungi. Selain karena panorama alamnya yang indah, Bali juga terkenal dengan keunikan budaya dan adat istiadatnya yang tidak dapat dijumpai di daerah tujuan wisata lainnya. Di dunia, Bali terkenal sebagai tujuan pariwisata dengan keunikan berbagai hasil seni budayanya.

Banyaknya wisatawan yang datang untuk berwisata di Bali membuat para pemilik modal berlomba-lomba untuk menanamkan investasi mereka di Bali. Seiring berkembangnya industri pariwisata maka muncullah Biro Perjalanan Wisata atau Travel Agent yang memiliki fungsi memberikan pelayanan jasa perjalanan wisata. CV. BSB Travel merupakan salah satu Travel Agent di Bali. Sesuai dengan namanya Travel Agent ini bergerak dalam bidang usaha jasa pariwisata.

Dengan melihat perkembangan teknologi informasi saat ini menjadi hal yang sangat penting bagi CV. BSB Travel untuk meningkatkan sebuah layanan informasi kepada konsumen untuk memberikan

kemudahan-kemudahan dalam melakukan reservasi kamar berbasis web sebagai media informasi dan promosi. Dengan menggunakan suatu sistem reservasi berbasis web, segala proses bisnis dapat dilakukan dengan cepat, mudah dan akurat. Masyarakat dunia juga dapat mengakses sistem tersebut secara online melalui internet.

Berdasarkan latar belakang di atas, maka penulis mengambil topik skripsi yang berjudul “Rancang Bangun Sistem Informasi Reservasi Hotel Berbasis Web Dengan Framework CodeIgniter (Studi Kasus CV. BSB Travel)”. Sistem ini diharapkan dapat mempermudah calon wisatawan dalam memesan hotel.

2. Metode Penelitian

Adapun metode yang digunakan untuk melakukan penelitian ini adalah sebagai berikut: Analisa Sistem, Desain Sistem, Perancangan dan Desain Sistem, Pembuatan Aplikasi, Pembuatan Laporan.

3. Hasil dan Pembahasan

3.1 Analisa dan Perancangan Sistem

Dalam perancangan dan desain sistem ini menggunakan object oriented dengan standarisasi pemodelannya yaitu dengan menggunakan UML (Unified Modelling Language) yang mencakup use case, activity, sequence, dan class diagram. Selain itu perancangan dan desain sistem ini menggunakan ERD (Entity Relationship Diagram) dan konseptual database untuk perancangan database.

3.1.1 Use Case Diagram

Pada use case diagram ini, dapat dilihat terdapat dua aktor yang terlibat dalam sistem ini yaitu, Admin dan Guest. Admin memiliki hak untuk menjalankan proses dalam sistem seperti Login, Maintenance Data Hotel, Maintenance Data Area, Maintenance Data Room Type, Maintenance Transaksi, Konfirmasi Transaksi, Maintenance data admin dan Maintenance Data Review. Aktor kedua yaitu guest dapat menjalankan proses dalam sistem seperti Reservasi Kamar Hotel, dan Review Hotel. Use case diagram dapat dilihat pada Gambar 1.

3.1.2 Activity Diagram

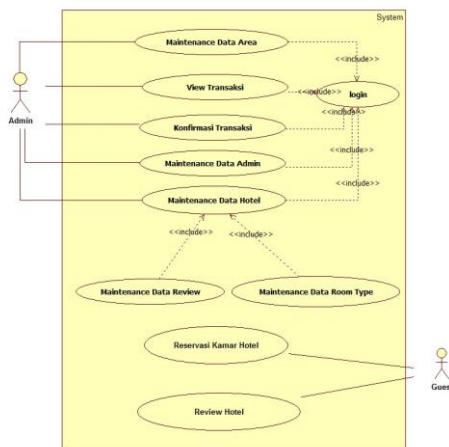
Activity Diagram dari Rancang Bangun Sistem Informasi Reservasi Hotel Berbasis Web Dengan Framework Codeigniter (Studi Kasus CV. BSB Travel) dapat dilihat pada Gambar 2.

3.1.3 Sequence Diagram

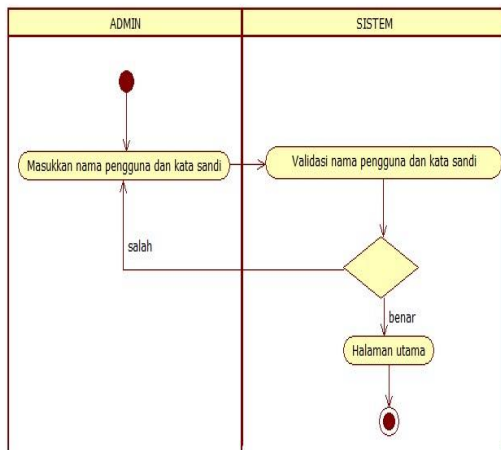
Sequence Diagram dari Rancang Bangun Sistem Informasi Reservasi Hotel Berbasis Web Dengan Framework Codeigniter (Studi Kasus CV. BSB Travel) dapat dilihat pada Gambar 3.

3.1.4 Class Diagram

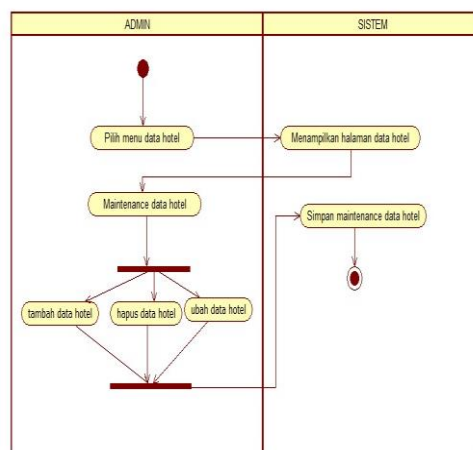
Pada class diagram ini menggambarkan hubungan antara form dan proses yang terlibat didalam sistem ini. Setiap hubungan memiliki asosiasi yang menerangkan hubungan antar class serta memiliki multiplicity yang menggambarkan jumlah objek yang terlibat dalam hubungan antar class berhubungan dengan perancangan ini. Gambar 4 menunjukkan gambar class diagram sistem ini.



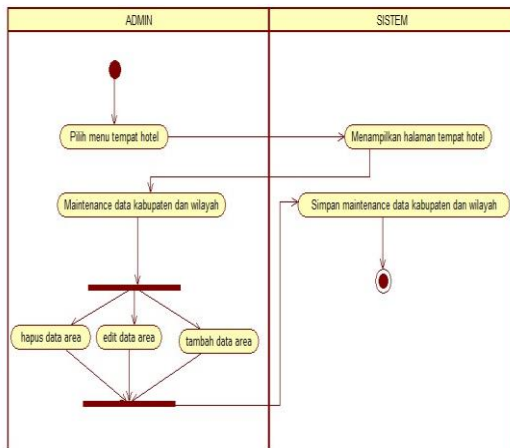
Gambar 1. Use Case Diagram



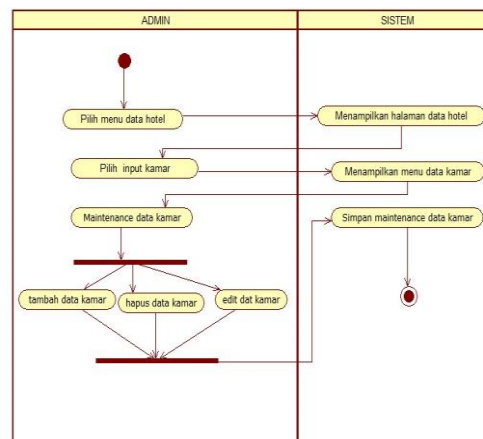
(a)



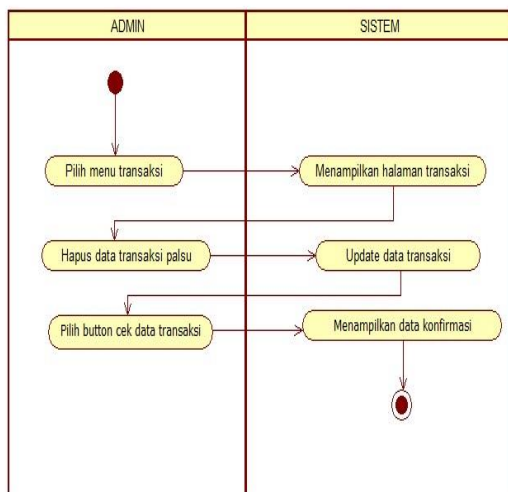
(b)



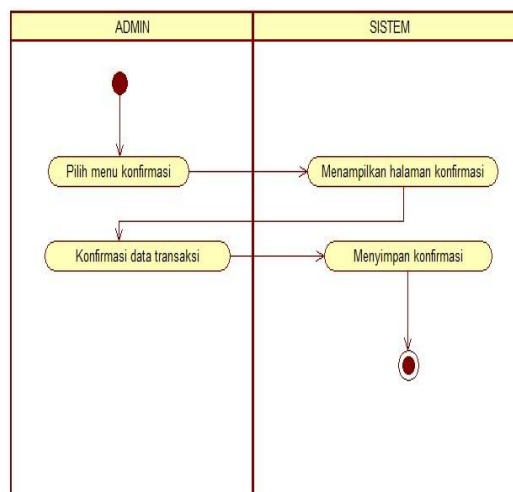
(c)



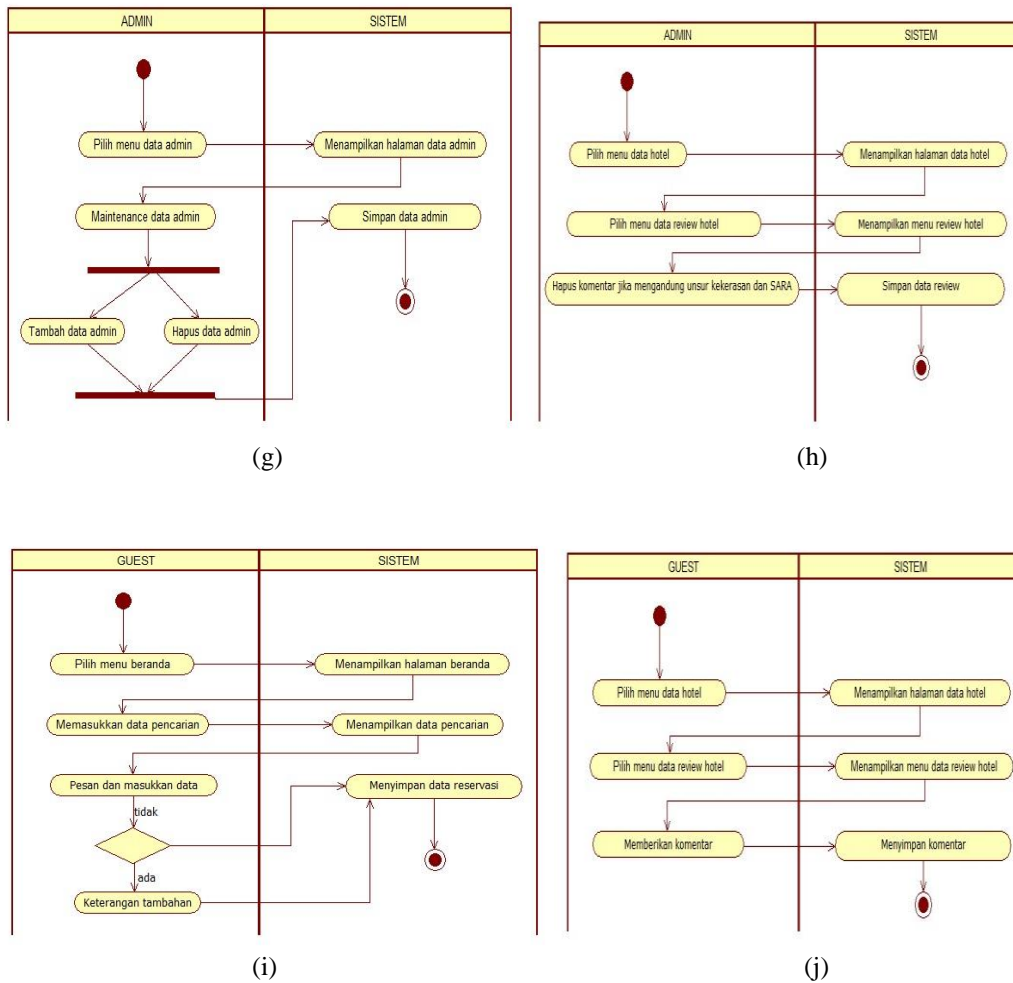
(d)



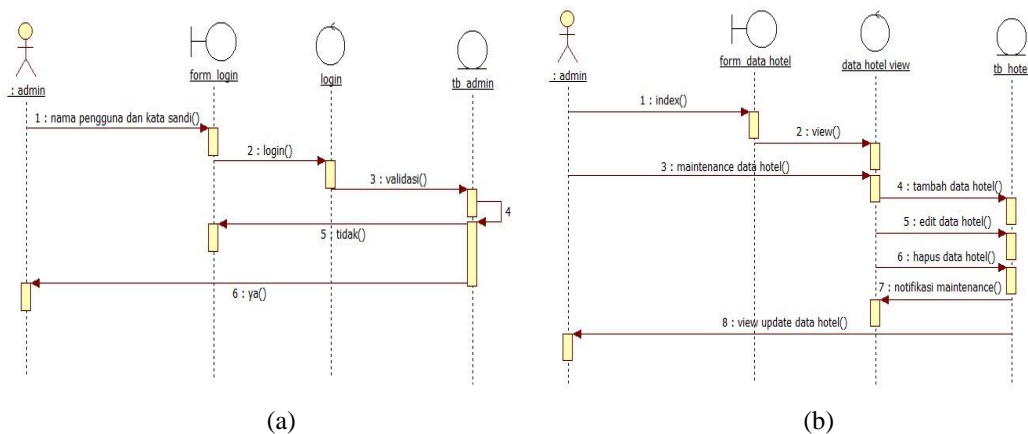
(e)

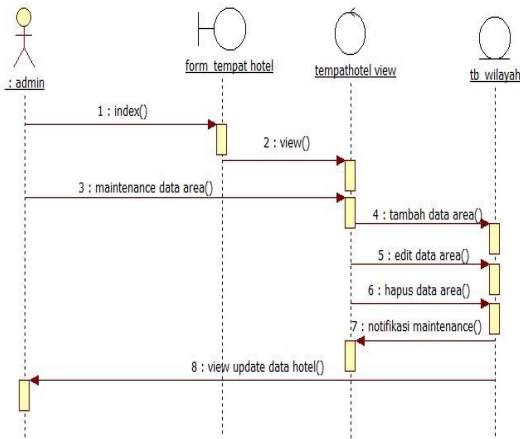


(f)

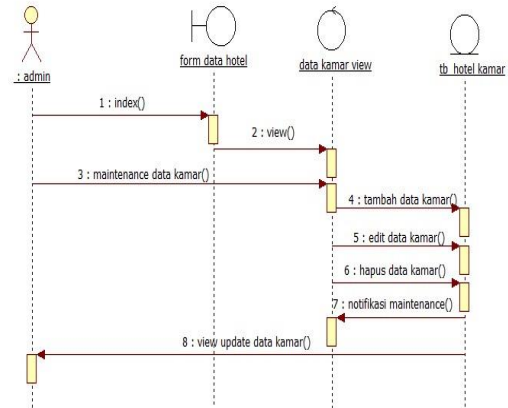


Gambar 2. Activity Diagram dari: (a) Login, (b) Maintenance hotel, (c) Maintenance data area, (d) Maintenance data room type, (e) Maintenance transaksi, (f) Konfirmasi, (g) Maintenance data admin, (h) Maintenance data review, (i) Reservasi kamar hotel, (j) Review hotel.

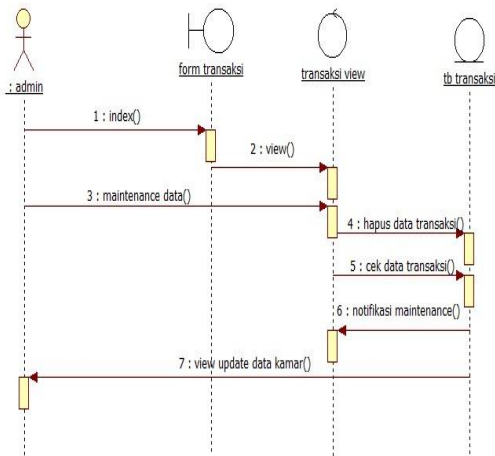




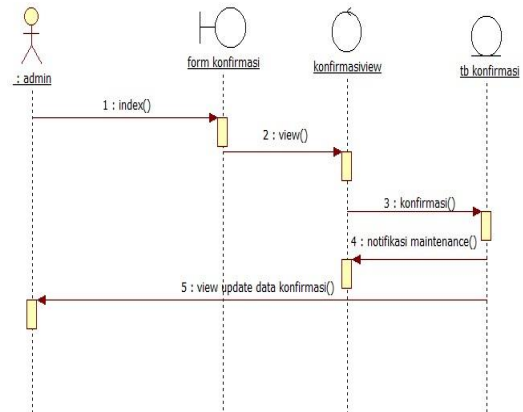
(c)



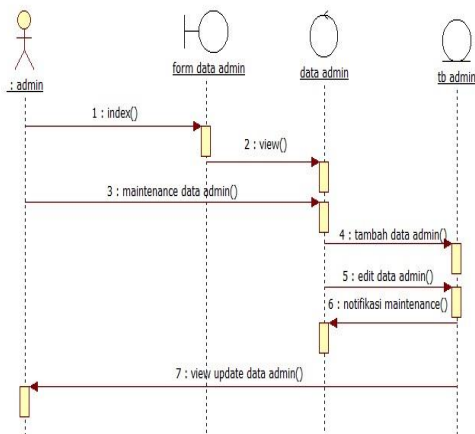
(d)



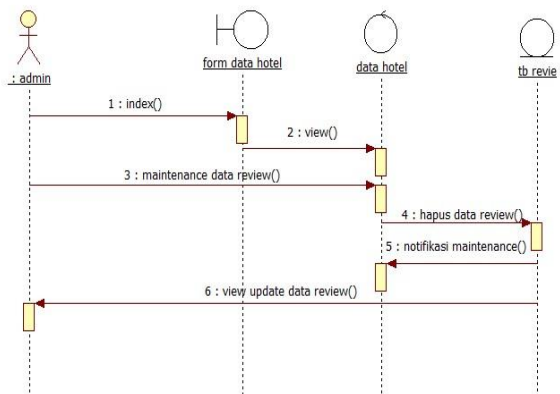
(e)



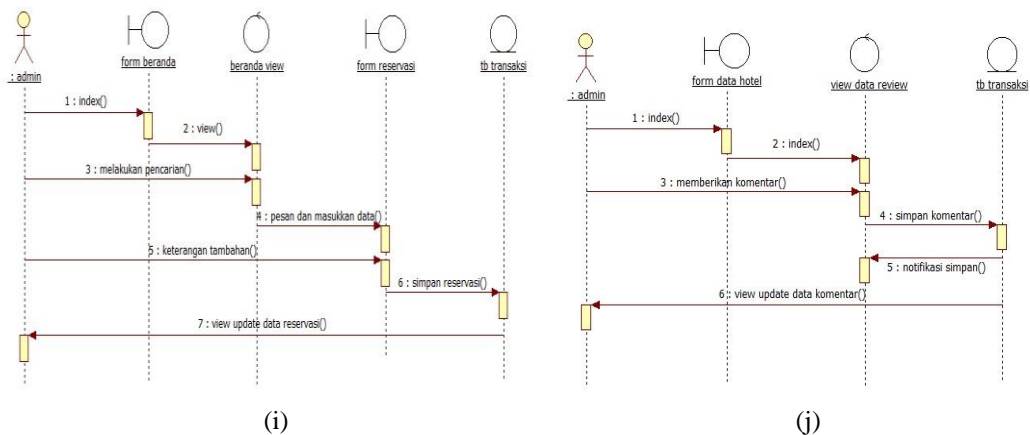
(f)



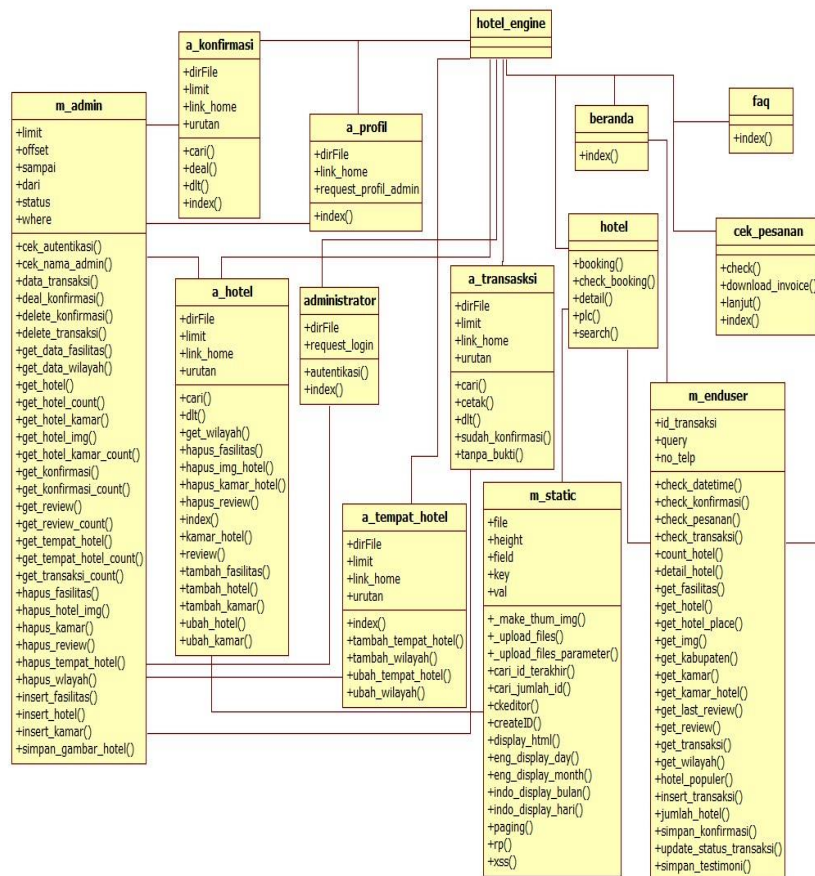
(g)



(h)



Gambar 3. Sequence Diagram dari: (a) Login, (b) Maintenance hotel, (c) Maintenance data area, (d) Maintenance data room type, (e) Maintenance transaksi, (f) Konfirmasi, (g) Maintenance data admin, (h) Maintenance data review, (i) Reservasi kamar hotel, (j) Review hotel.



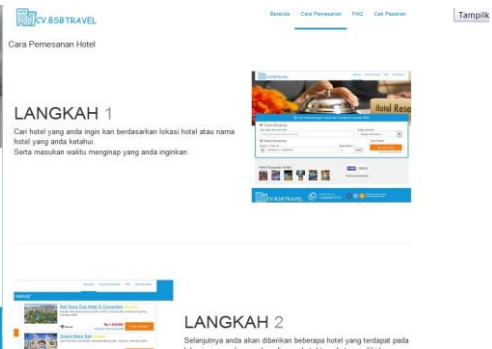
Gambar 4. Class Diagram

3.2 Implementasi Sistem

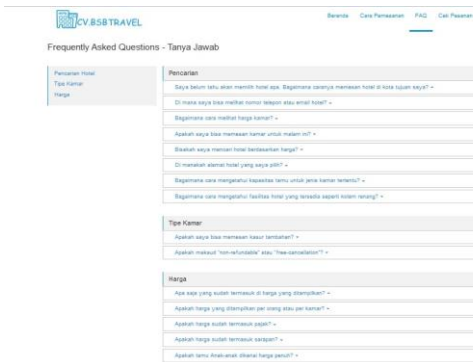
Sistem ini dibangun dengan platform web dengan menggunakan bahasa pemrograman PHP, Framework Codeigniter, MySQL sebagai Databasenya dan Web Server yang digunakan adalah Apache. Gambar 5 merupakan tampilan Sistem Informasi Reservasi Hotel saat dijalankan.



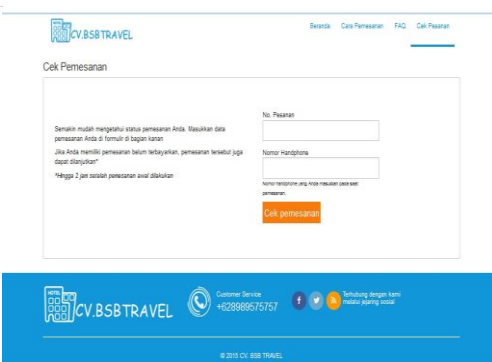
(a)



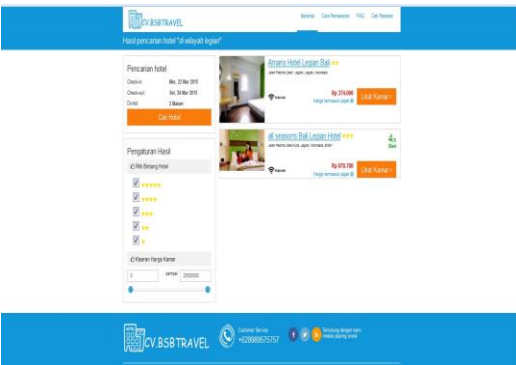
(b)



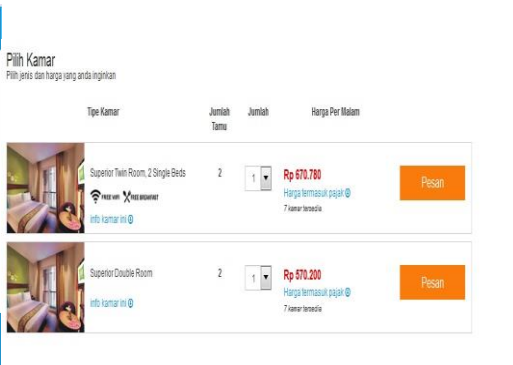
(c)



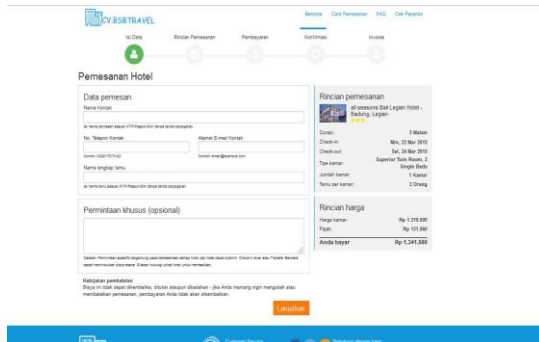
(d)



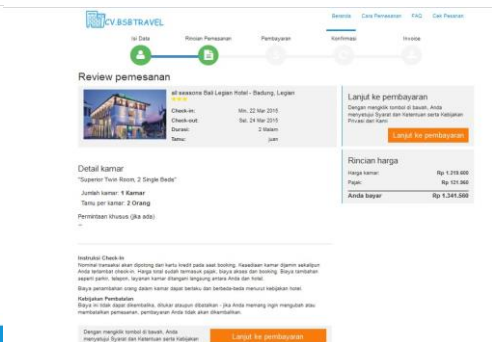
(e)



(f)



(g)



(h)



Gambar 5. Tampilan Sistem: (a) Halaman beranda, (b) Halaman cara pemesanan, (c) Halaman FAQ, (d) Halaman Cek Pemesanan, (e) Halaman pencarian hotel, (f) Halaman pesan kamar, (g) Halaman data pemesanan, (h) Halaman rincian pemesanan, (i) Halaman pembayaran, (j) Halaman konfirmasi, (k) Halaman review, dan (l) Halaman invoice.

3.3 Pengujian Sistem

Pengujian dilakukan dengan menggunakan metode black box. Setiap fungsi diuji dengan menggunakan test case yang ada. Fungsi-fungsi yang mempunyai fokus uji dapat dilihat pada Tabel 1. Hasil pengujian menunjukkan sistem telah dapat berjalan sesuai dengan yang diinginkan.

Tabel 1. Rancangan Pengujian

Kelas Uji	Butir Uji	Jenis Uji
Beranda	<ol style="list-style-type: none"> 1. Tampil Beranda 2. Cari Hotel 3. Cari Kamar 4. Pesan Kamar 5. Pilih Lanjutkan 6. Pilih Lanjut Pembayaran 7. Pilih Konfirmasi Pembayaran 8. Pilih Kirim 	Blackbox
Cara Pemesanan	<ol style="list-style-type: none"> 1. Tampil Cara Pemesanan 	Blackbox
FAQ	<ol style="list-style-type: none"> 2. Tampil FAQ 	Blackbox
Cek Pesanan	<ol style="list-style-type: none"> 1. Tampil Cek Pesanan 	Blackbox

4. Conclusion

Berdasarkan pembahasan, Rancang Bangun Sistem Informasi Reservasi Hotel Berbasis Web Dengan Framework Codeigniter (Studi Kasus CV. BSB Travel) dapat disimpulkan sebagai berikut: Penerapan Model View Controller pada Rancang Bangun Sistem Informasi Reservasi Hotel Berbasis Web Dengan Framework Codeigniter (Studi Kasus CV. BSB Travel) dapat berjalan dengan baik. Fungsi-fungsi yang ada pada sistem sudah sesuai dengan perancangannya. Dalam proses reservasi, pemesanan dapat berjalan dengan baik, dan dapat memberi keterangan yang cukup jelas bagi guest. Proses reservasi ini telah ditentukan oleh CV. BSB Tavel.

Sistem ini masih memiliki kekurangan karena didalamnya masih terdapat beberapa kekurangan yang dapat diperbaiki dan dikembangkan untuk menghasilkan sistem yang lebih baik lagi. Berikut beberapa hal yang dapat dilakukan untuk pengembangan sistem: Sistem ini dapat ditambahkan fitur live chat agar guest lebih mudah dan efisien berkomunikasi dengan perusahaan. Website ini belum digunakan secara resmi, sehingga dalam pengembangannya dapat dipergunakan sebagaimana mestinya. Penambahan dan pengembangan desain interface pada sistem ini.

Daftar Pustaka

- [1] Wahyu Teguh. "Sistem Informasi (Konsep Dasar, Analisa Desain, dan Implementasi)". PT. Elex Media Koputindo, Jakarta. 2006.
- [2] Jogiyanto. "Analisa dan Desain Sistem". ANDI. Yogyakarta. 2005.
- [3] Sutanbri Tata. "Analisa Sistem Informasi". ANDI. Yogyakarta. 2004.
- [4] James A. O'Brien. "Management Information Systems". McGraw-Hill. 2003.
- [5] Sutanta, Edhy. "Sistem Basis Data". Yogyakarta : Graha Ilm. 2004
- [6] Michael Widenius, David Axmark. "MySQLReference Manual: Documentation From The Source". O'Reilly Media, Inc. 2012.
- [7] Achmad Nazrul, "Rancangan Website Dan Profil Usaha Advertising Menggunakan PHP Dan MySQL". 2007.
- [8] Awan Pribadi Bauki, "Proyek Membangun Website Dengan CodeIgniter". Penerbit Lokomedi Yogyakarta, Yogyakarta. 2014.